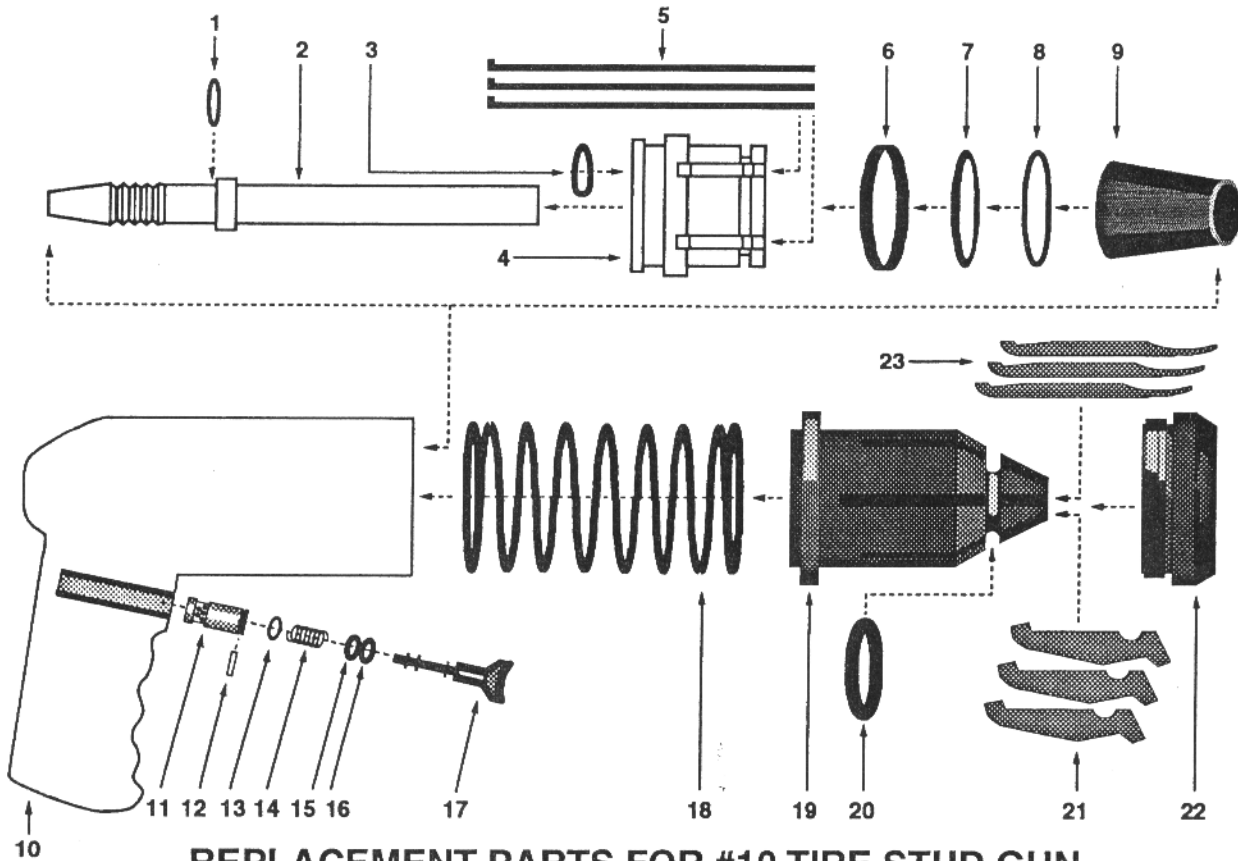


TSIT-8, TSIT-9 & TSIT-11 TIRE STUD INSERTING TOOL

TSIT-8, TSIT-9 & TSIT-11 Pistolet de cramponnage pour pneus



REPLACEMENT PARTS FOR #10 TIRE STUD GUN

ITEM #	BW #	OKU #	DESCRIPTION	DESCRIPTION
1	0136	00119	O-RING	BAGUE "O"
2	0130-08	00109	FEED TUBE FOR 8mm	TUBE D'ALIMENTATION, 8mm
2	0130-09	00109	FEED TUBE FOR 9mm	TUBE D'ALIMENTATION, 9mm
2	0130-11	00109	FEED TUBE FOR 11mm	TUBE D'ALIMENTATION, 11mm
3	0383	00131	PISTON CUP	ANNEAU RAINURE
4	0129	00108	PISTON	PISTON
5	0126	00102	INSERTING FINGERS	DOIGT D'INSERTION
6	0092	00116	PISTON CUP	ANNEAU RAINURE
7	0135	00115	STEEL RING	RONDELLE
8	0088	00123	O-RING	BAGUE "O"
9	0131	00110	TAPERED CONE	DOIGHT D'ECARTEMENT
10	0128	10060	HANDLE FOR #10, #10T, AS-9 & AS-11	POIGNEE POUR #10, #10T, AS-9 & AS-11
11	0099	00124	BRASS SLEEVE	DOUILLE
12	0096	00114	PIN	GOUPILLE CYLINDRIQUE
13	0089	00120	O-RING	BAGUE "O"
14	0095	00107	TRIGGER SPRING	RESSORT DE PRESSION
15	0091	00117	O-RING	BAGUE "O"
16	0090	00118	O-RING	BAGUE "O"
17	0098	00106	TRIGGER	GACHETTE
18	0134	00113	COMPRESSION SPRING	RESSORT DE PRESSION
19	0132-08	10067	GUN HEAD FOR 8mm	TETE DE PISTOLET, 8mm
19	0132-09	10067	GUN HEAD FOR 9mm	TETE DE PISTOLET, 9mm
19	0132-11	10067	GUN HEAD FOR 11mm	TETE DE PISTOLET, 11mm
20	0087	00103	O-RING	BAGUE "O"
21	0127	00104	INTERNAL FINGER	CLAPET
22	0133	00112	RING-NUT	ECROU-CHAPEAU
23	0084	00101	EXTERNAL FINGERS	DOIGT D'ECARTEMENT